

MONTAGERICHTLINIEN DEKORA-PROFILE

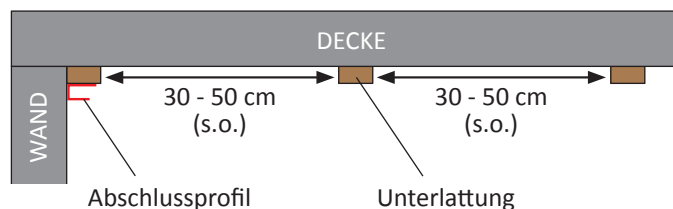
Lesen Sie die folgende Montageanleitung mit den wichtigen Hinweisen vor der Montage sorgfältig durch!

1. Montage der Unterkonstruktion

Bringen Sie die Unterlattung aus Holz (ca. 50 x 25 mm) entgegen der Laufrichtung der Paneele in folgenden Abständen an:

- folierte Profile Außenbereich: max. 30 cm
- folierte Profile Innenbereich: max. 50 cm
- unfolierte Profile Außen- und Innenbereich: max. 50 cm

Achten Sie darauf, dass die Unterlattung in Feucht- und Nassräumen sowie im Außenbereich entsprechend gegen Nässe imprägniert ist. Unebenheiten in Wand- und Deckenflächen sollten ausgeglichen werden. Achten Sie zudem auf eine ausreichende Hinterlüftung bei Außenfassaden, so dass die Luft hinter den montierten DEKORA-Profilen stets zirkulieren kann. Dies kann z. B. durch eine Konterlattung erfolgen. In Bereichen der Dachunterschalung ohne direkte Sonneneinstrahlung können DEKORA-Profile direkt an den jeweiligen Sparren im Abstand von ca. 50 bis 60 cm befestigt werden.



2. Anbringen der äußeren Abschlussprofile

Verschrauben Sie die Abschlussprofile ringsum mit den äußeren Enden der Dachlatten. Der längere Schenkel des Abschlussprofils dient hierfür als Fläche für die Verschraubung.

Tipp: Bei Gehrungsschnitten empfiehlt es sich, die Abschlussprofile vor dem Sägen durch z. B. ein Reststück der DEKORA-Paneele zu verstärken. Somit erhalten Sie stets einen sauberen Schnitt.

Achtung: Um bei Außenfassaden eine ausreichende Hinterlüftung zu gewährleisten, empfiehlt es sich, die Abschlussprofile an den Seiten der Holzlatten-Kopfenden nicht bündig anzubringen, sondern mit einem Abstand von ca. 15 mm zum Mauerwerk, bzw. zur Dachkonstruktion zu fixieren. Die Luft kann somit hinter den Verkleidungsprofilen strömen und Sie vermeiden einen Hitzestau und eine dadurch mögliche Verformung der Profile.

3. Verlängerung von DEKORA-Paneelflächen mittels Verbindungsprofilen

Hierzu verwenden Sie bitte unsere DEKORA-Verbindungsprofile, welche Sie ebenfalls mit den längeren Schenkellängen auf der Unterkonstruktion verschrauben können. Unsere Verbindungsprofile eignen sich auch für Paneelverbindungen, wie z. B. bei der Verlegung im „Fischgräten-Muster“ oder zur Kombination von beiden DEKORA-Verkleidungsprofiltypen (V-Fuge und Nullfuge).

Achtung: Achten Sie darauf, einen Dehnabstand von ca. 10 mm zwischen Paneelende und Mittelsteg des Verbindungsprofils einzuhalten!

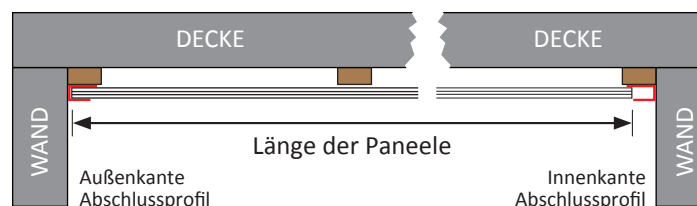
4. Verkleidung von Innen- und Außenecken mittels variablen Eckprofilen

Das variable Eckprofil dient zur Verkleidung von Wand- und Deckenflächen mit Innen- und Außenecken. Die Profile können nach innen und außen in Winkeln bis zu 90 Grad geknickt werden und passen sich somit ideal an die jeweiligen Verhältnisse an. Zur Fixierung mit der Unterkonstruktion dienen auch hier die beiden längeren Schenkellängen der Profile.

Achtung: Achten Sie darauf, einen Dehnabstand von ca. 10 mm zwischen Paneelende und Arretiernase des variablen Eckprofils einzuhalten!

5. Zusägen von DEKORA-Paneelen

DEKORA-Paneele lassen sich am besten mit einer Handkreissäge zuschneiden. Verwenden Sie hierzu ein feinzahniges Sägeblatt (kein Holz-Sägeblatt!). Das richtige Längenmaß der Paneele errechnet sich aus dem Abstand zwischen der äußersten hinteren Ecke eines Abschlußprofils und der vorderen Ecke des gegenüberliegenden Abschlußprofils. Wird bei der Verlegung der DEKORA-Verkleidungsprofile auf Abschlußprofile verzichtet, so muss an den Enden der Paneele jeweils ein Dehnabstand von 10 mm bis hin zum Mauerwerk eingehalten werden.



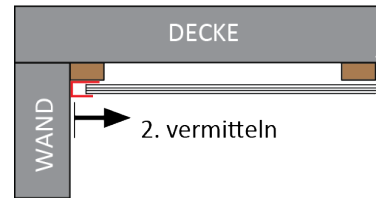
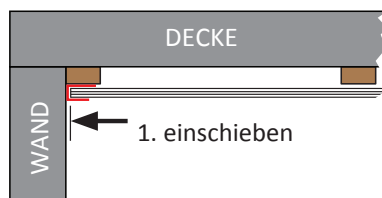
6. Verlegen von DEKORA-Paneelen

Schieben Sie das erste Paneel mit der Feder längsseitig in das entsprechende Abschlussprofil ein und vermitteln das Profilbrett anschließend zwischen den beiden gegenüberliegenden Abschlussprofilen. Verschrauben Sie das Paneel dann durch den dafür vorgesehenen Schraubkanal in regelmäßigen Abständen mit der jeweiligen Unterkonstruktion.

Wir empfehlen für die Verschraubung unsere verzinkten Stahlschrauben 3 mm x 25 mm!

Verfahren Sie mit allen weiteren DEKORA-Paneelen ebenso, indem Sie diese jeweils in die Nut des vorherigen Profils einschieben, vermitteln und mit der Unterlattung fixieren.

Achtung: Bei Fassadenverkleidungen im Außenbereich muss stets an der OBEREN Seite mit dem Verlegen begonnen werden! Nur so kann gewährleistet werden, dass sich keine Wasser-rückstände in den Nuten bilden und durch Gefrieren Schäden an der Fassadenverkleidung verursachen!

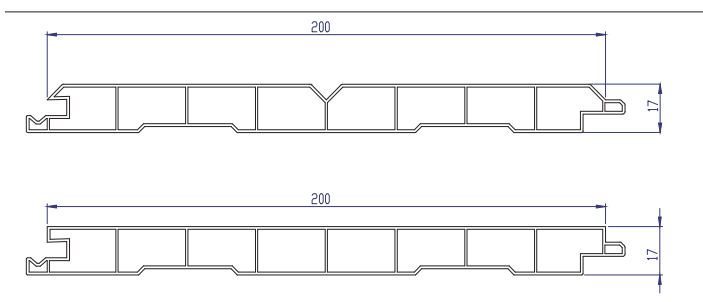


7. Einbringen des letzten Paneelbrettes

Das letzte DEKORA-Paneel wird zunächst bis zum äußersten Ende in das entsprechende Abschlussprofil eingeschoben und sollte sich dann nach dem Vermitteln durch Zurückführen in die Nut des vorherigen Profils arretieren. Messen Sie vorher die exakt dafür benötigte Breite (Ende der Feder bis äußerstes Ende Abschlussprofil) des Paneels aus und kürzen Sie dies längsseitig mittels einer Handkreis- oder Stichsäge (feines Sägeblatt).

Optional kann das letzte Brett nochmals durch Fixieren mit unseren Fassadenschrauben 4 mm x 45 mm an der Unterkonstruktion befestigt werden. Biegen Sie hierfür den oberen Schenkel des Abschlussprofils etwas hoch und schrauben Sie anschließend schräg durch das Paneel bis in die Unterlattung.

Querschnitte und Maße der DEKORA-Paneele



Beispiel für Wandmontage



Wichtige Hinweise:

DEKORA-Profile sind vor dem Verarbeiten auf eventuelle Schäden zu überprüfen!

Bitte achten Sie darauf, dass sich die Druckbilder der Foliendekore in regelmäßigen Abständen von ca. 1,20 Meter entlang der jeweiligen Profilsichtlängen wiederholen!

Das optische Erscheinungsbild der verlegten Gesamtfläche ist daher bereits während der Montagearbeiten zu beobachten und die Profile müssen ggfs. versetzt montiert werden.

BEANSTANDUNGEN NACH DER MONTAGE KÖNNEN NICHT GELTEND GEMACHT WERDEN!

Lagerung von nicht montierten DEKORA-Profilen

Lagern Sie lose DEKORA-Profile niemals unter direkter Sonneneinstrahlung! Es besteht insbesondere bei dunklen Dekoren die Gefahr der Verformung durch erhöhte Hitzeeinwirkung, solange die Paneele nicht fixiert sind!

Entfernen der Schutzfolie

Die Schutzfolie auf den DEKORA-Profilen muss unmittelbar nach der Montage von den Profilen entfernt werden!

Reinigung von DEKORA-Profilen

Die Reinigung von DEKORA-Profilen kann mit handelsüblichen, milden Reinigungsmitteln erfolgen. Verwenden Sie auf keinen Fall lösemittelhaltige Reiniger oder Scheuermittel für die Reinigung! Kunststoff-Sägespäne lassen sich nach der Montage am besten mit normalem Wasser entfernen.

Gewährleistung

Die 10-jährige Gewährleistung für DEKORA-Verkleidungsprofile gilt nur in Verbindung mit der zwingenden Einhaltung der oben genannten Richtlinien!